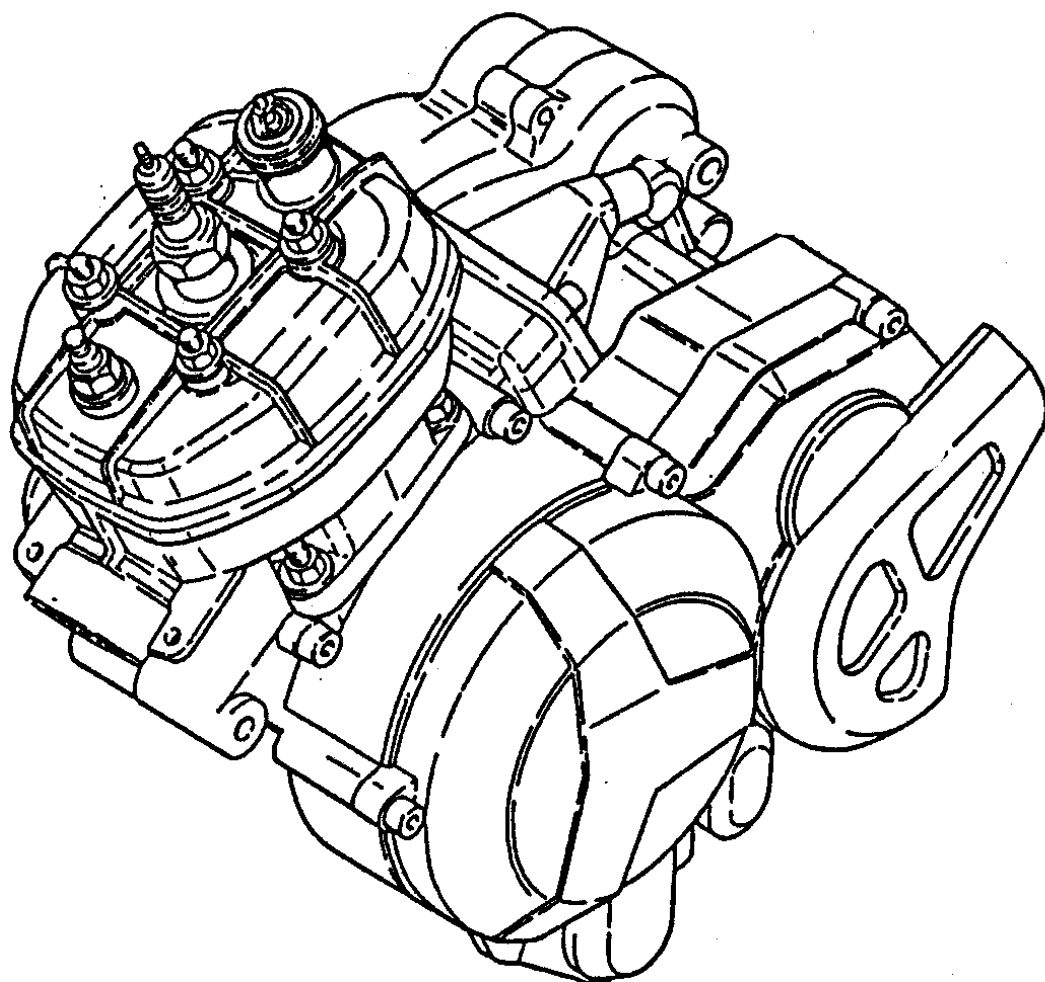


MORINI

GA.6M

50cc – 2 stroke – 6 speed

code 006118



LUKS CENTRAL-LAGER

21. januar 2003/ PEC



MORINI
FRANCO
MOTORI

INDHOLDSFORTEGNELSE

TEKNISKE DATA	3
MOTOR BLOKKE	4 - 5
KRUMTAP	6 - 7
CYLINDER – TOP – STEMPEL	8 - 9
KICHSTARTER	10 - 11
VANDPUMPE	12 - 13
GEARSKIFTE TROMLE – AKSEL	14 - 15
GEARAKSEL PRIMÆR	16 - 17
GEARAKSEL SEKUNDÆR	18 - 19
KOBLING	20 - 21
TÆNDING	22 - 23
DÆKSEL / KOBLING/ TÆNDING	24 - 25
FLANCE	26 - 27
FØDESOLE	28 - 29

LUKS CENTRAL LAGER

Pilegårdsvej 5
5700 Svendborg

tlf: 6221 9509 - fax: 6222 8309
E mail: luks@adr.dk

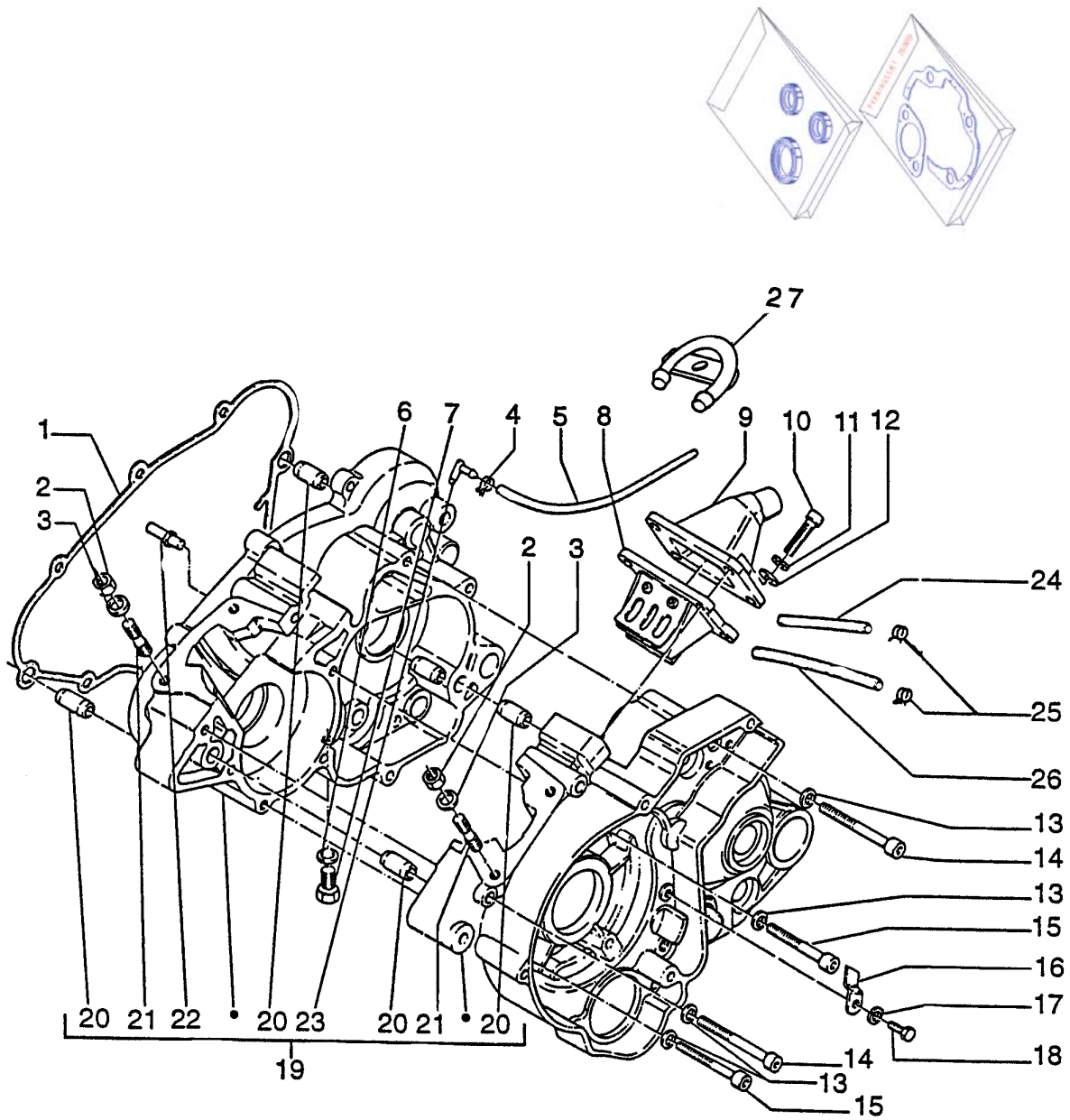
Technical Data Sheet


ENGINE	Two stroke single cylinder
CYLINDER	Light alloy with chromium plated liner with 6 scavage ports
INTAKE	By 4 blades reed valve in the engine block with flow conveyor
BORE	39,0 mm
STROKE	41,8 mm
DISPLACEMENT	49,93 cc
COMPRESSION RATIO	11,7 +/- 0,2
MAX POWER	8,2 HP (8,0 KW) at 8500 rpm
MAX TORQUE	7,0 Nm at 8500 rpm
COOLING	By liquid circulation or pump system
FUEL	Oil and petrol mixture at 2% or gasoline and oil pump system.
STRATING	Kickstarter and electric starter
CARBURATOR	Dell'Orto SHA 14,12 Venturi 12 mm
GENERATOR	Electronic magneto flywheel 85W 12V
IGNITION	External H.V.
SPARK PLUG	Champion N2 C
PRIMARY GEARING	With rights toothing gears Z21/74
SECONDARY GEARING	By chain 1/2" x 3/16" Roll 8,51 mm
CLUTCH	Oil bath multiple disk clutch
SPEED GEAR	6 speed (with electronic sensor for the neutral-position pilot light)
ENGINE OUTPUT RATIO	1° drive = 1 : 12,814 2° drive = 1 : 8,692 3° drive = 1 : 6,656 4° drive = 1 : 5,286 5° drive = 1 : 4,290 6° drive = 1 : 3,806
CHAIN ALIGNEMENT	82 mm
OIL CAPACITY	Kg 0,600 type SAE 15W/50
DRY WEIGHT	Kg. 13,500

MOTOR GA6M Cod 006118	MOTOR BLOKKE	Tavle 2
--------------------------------------	---------------------	----------------

Fig. No.	Code	Antal	Beskrivelse
0201	1 6 - 4 2 1 9	1	KOBLINGSDÆKSEL PAKNING
0202	1 3 - 1 0 2 4	4	MØTRIK TOPSTYKKE
0203	2 5 - 4 1 6 5	4	SKIVE TOPSTYKKE
0204	1 5 - 1 0 1 8	1	SPÆNDERING
0205	2 7 - 7 1 1 0	1	ÅNDERØR
0206	1 6 - 4 2 2 2	1	PAKNING OLIEDRÆN
0207	2 9 - 4 1 3 2	1	SKRUE 8X10
0208	2 9 - 0 5 3 0	1	MEMBRAN KOMPLET
0209	2 5 - 1 1 3 7	1	KARBURATORSTUDS
0211	2 5 - 4 0 1 7	4	SKIVE D6
0212	2 5 - 4 1 5 3	4	SKIVE
0213	2 5 - 4 1 3 5	11	SKIVE 6X11X1
0214	2 9 - 1 9 9 2	5	UMBRAKO SKRUE 6X55
0215	2 9 - 1 9 9 0	5	UMBRAKO SKRUE 6X45
0216	2 3 - 7 1 0 0	1	PLADE FOR TÆNDINGSSKJOLD
0217	2 5 - 4 1 5 1	1	SKIVE 5,5X11
0218	2 9 - 6 0 5 7	1	SKRUE
0219	1 2 - 0 7 0 0	1	MOTORBLOKKE KOMPLET
0220	1 6 - 7 0 2 6	4	MOTORBLOKKE BØS
0221	7 7 - 3 3 0 7	4	CYLINDERSTØTTE
0222	2 3 - 1 0 9 9	1	GEAR PIN
0223	2 5 - 1 1 2 6	1	OLIE RØR
0224	2 7 - 7 1 3 3	1	RØR
0225	1 5 - 1 0 0 7	4	CLAMPS
0226	2 7 - 7 1 3 4	1	RØR
0227	2 6 - 0 0 7 4	1	KONSOL
	2 6 - 0 6 5 9	1	PAKNINGSSÆT
	2 6 - 0 5 3 8	1	PAKDÅSESÆT

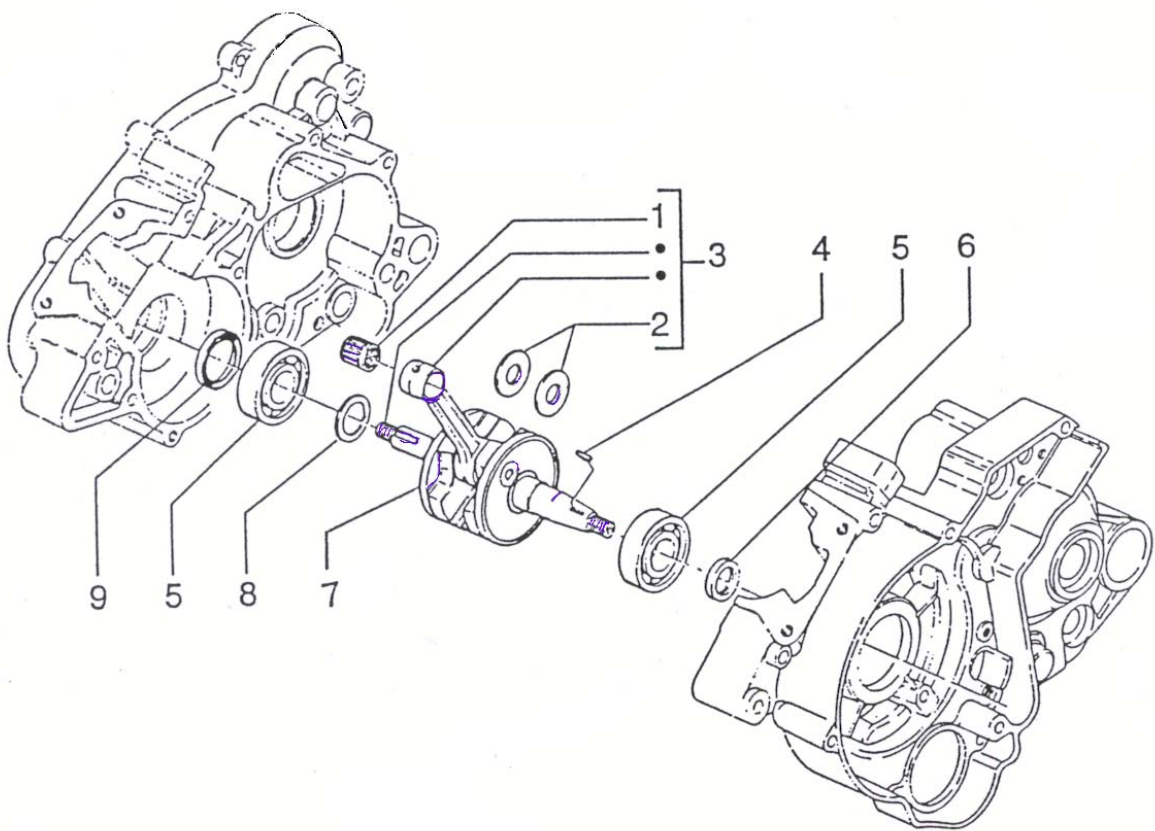
<p>MOTOR GA6M Cod 006118</p>	<p>MOTOR BLOKKE</p>	<p>Tavle 2</p>
---	----------------------------	-----------------------



MOTOR GA6M Cod 006118	KRUNTAP	Tavle 3
------------------------------------	----------------	----------------

Fig. No.	C o d e	Antal	B e s k r i v e l s e
0301	1 6 - 1 0 2 4	1	TOPLEJE
0302	2 5 - 4 1 2 5	2	SKIVE
0304	1 9 - 6 0 2 2	1	NOT
0305	1 2 - 6 0 2 7	2	LEJE C5
0306	1 0 - 6 0 4 1	1	PAKDÅSE TÆNDINGSSIDE
0307	1 0 - 0 1 2 0	1	KRUNTAP KOMPLET
0308	2 5 - 4 1 2 6	1	SKIVE KOBLINGSSIDE
0309	1 0 - 6 0 4 0	1	PAKDÅSE KOBLINGSSIDE

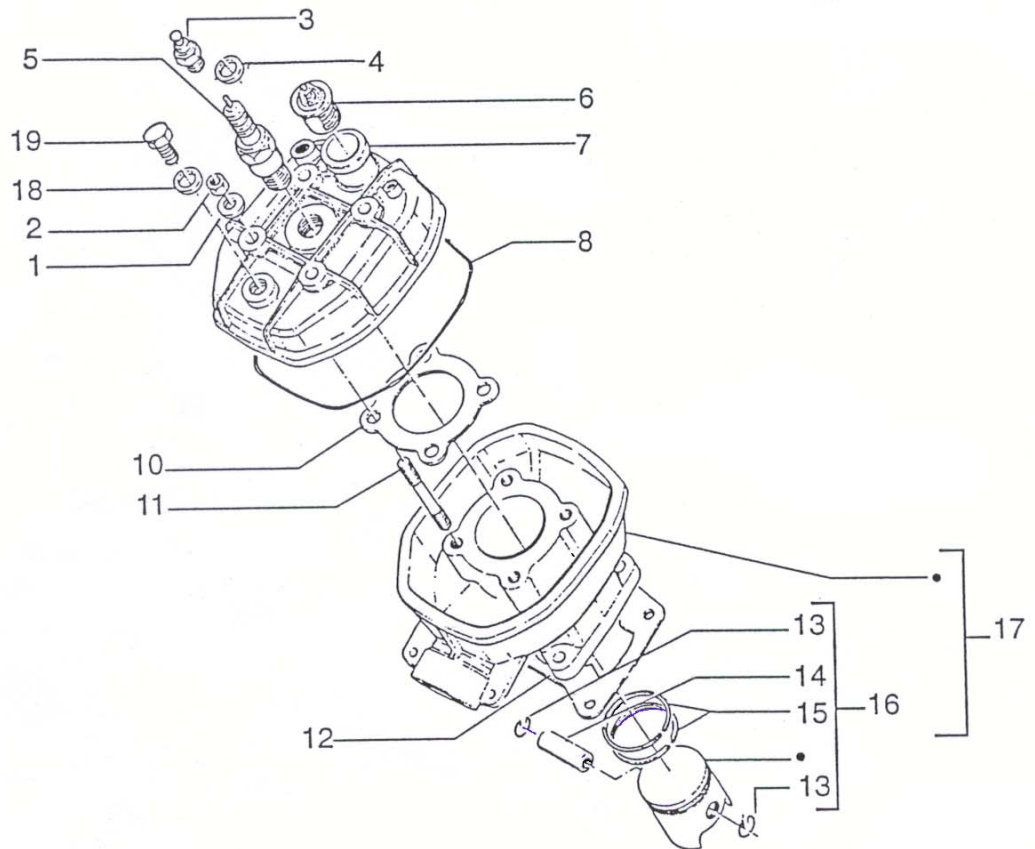
<p>MOTOR GA6M Cod 006118</p>	<p>KRUMTAP</p>	<p>Tavle 3</p>
---	-----------------------	-----------------------



MOTOR GA6M Cod 006118	CYLINDER + TOP	Tavle 4
--------------------------------------	-----------------------	----------------

Fig. No.	C o d e	Antal	B e s k r i v e l s e
0401	2 5 - 4 1 6 5	4	SKIVE TOPSTYKKE
0402	1 3 - 1 0 2 4	4	MØTRIKKER TOPSTYKKE
0403	2 9 - 6 0 6 6	1	SKRUE TE 4X10
0404	1 6 - 4 1 7 5	1	PAKNING FOR SKRUE 296066
0405	1 2 - 7 2 5 6	1	TÆNDRØR CHAMPION N2C
0406	2 7 - 7 1 0 4	1	TERMOSTAT
0407	2 7 - 0 0 7 5	1	TOPSTYKKE /PI
0408	1 0 - 7 0 2 8	1	PAKNING O-RING
0410	1 6 - 4 2 3 5	1	TOPPAKNING
0411	2 3 - 5 0 4 1	4	STØTTEBOLTE
0412	1 6 - 4 2 3 4	1	BUNDPAKNING thk 0,3
	1 6 - 4 2 3 7	1	BUNDPAKNING THK 0,5
0413	1 0 - 4 0 0 8	2	G-RING LÅSERING stempel
0414	2 6 - 8 1 5 8	1	STEMPELPIND
0415	2 6 - 1 0 8 2	2	STEMPELRING CHROME.PLTD PIAGGIO
0416	2 3 - 0 1 7 4	1	STEMPEL KOMPLET 6M GILERA
0417	7 7 - 3 5 8 1	1	CYLINDER + STEMPEL KOMPLET PIAGGIO
0418	7 7 - 3 3 1 7	1	PAKNING
0419	7 7 - 3 3 4 4	1	SKRUE

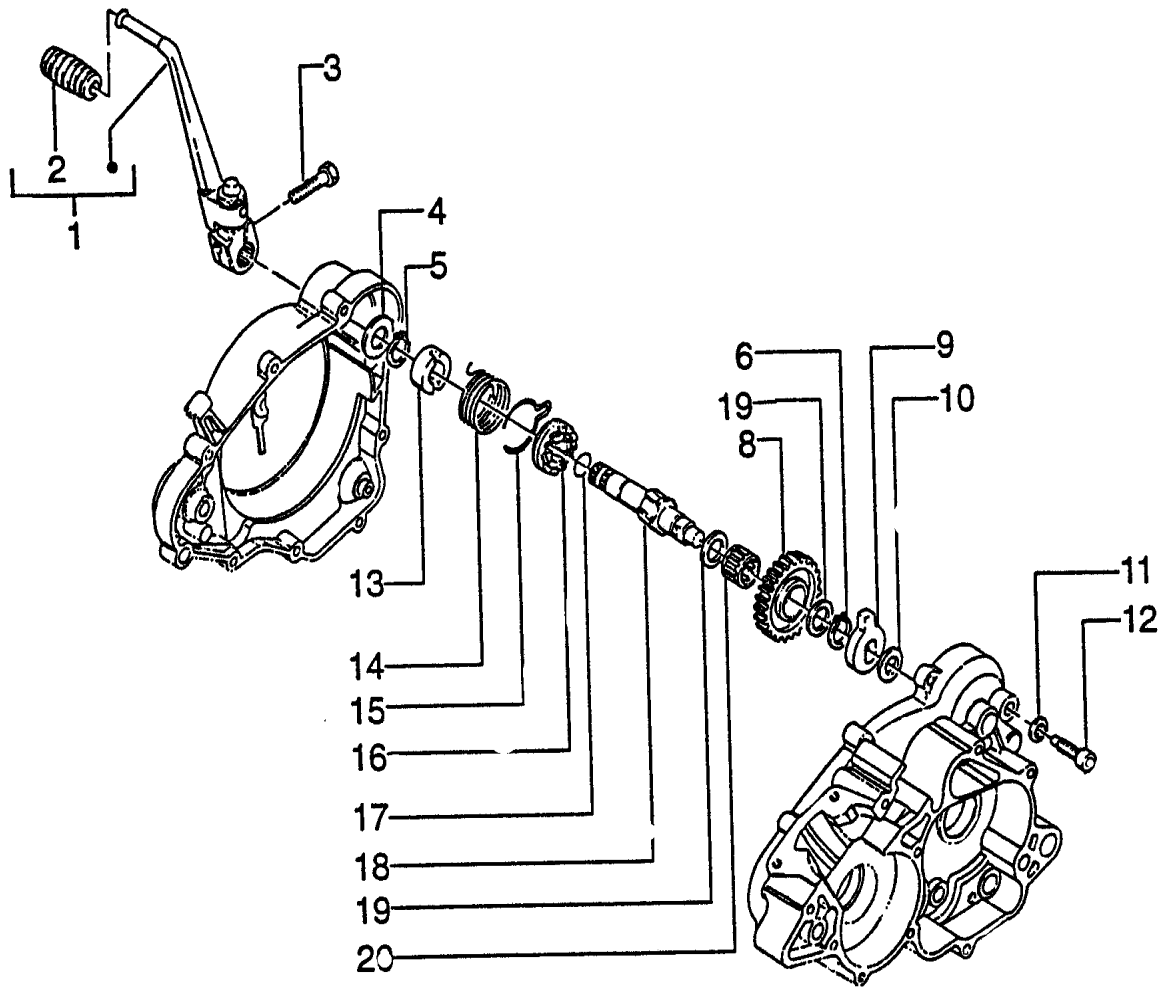
MOTOR GA6M Cod 006118	CYLINDER + TOP	Tavle 4
------------------------------------	-----------------------	----------------



MOTOR GA6M Cod 006118	KICHSTARTER	Tavle 5
--------------------------------------	--------------------	----------------

Fig. No.	C o d e	Antal	B e s k r i v e l s e
0501	1 9 - 1 0 6 2	1	KICHSTARTER KOMPLET
0502	1 6 - 3 0 2 5	1	GUMMI FOR KICHSTARTER
0503	2 9 - 3 1 3 2	1	BOLT FOR KICHSTARTER
0504	2 5 - 4 0 4 7 0 9	1	SKIVE KICHSTARTER
0505	7 7 - 3 3 6 6	1	LÅSERING CIRCLIP
0506	7 7 - 3 3 5 7	1	LÅSERING CIRCLIP
0507	7 7 - 3 3 5 8	2	SKIVE
0508	7 7 - 3 3 5 9	1	TANDHJUL STARTER
0509	2 3 - 7 1 1 6	1	STARTER STOP PLADE
0511	1 6 - 4 1 2 3	1	PAKNING FOR SKRUE
0512	7 7 - 3 3 4 6	1	SKRUE F/ STOPPLADE
0513	7 7 - 3 3 6 4	1	AFSTANDSSTYKKE FOR FJEDER
0514	7 7 - 3 3 6 3	1	FJEDER TILBAGESLAG KICHSTARTER
0515	7 7 - 3 3 6 2	1	HOLDER
0516	7 7 - 3 3 6 1	1	KICHSTARTER TANDHJUL MEDBRINGER
0517	7 7 - 3 3 6 7	1	O-RING KICHSTARTER AKSEL
0518	7 7 - 3 3 5 4	1	KICHSTARTER AKSEL
0520	7 7 - 3 3 6 0	1	NÅLELEJE KICHSTARTER 16X20X10

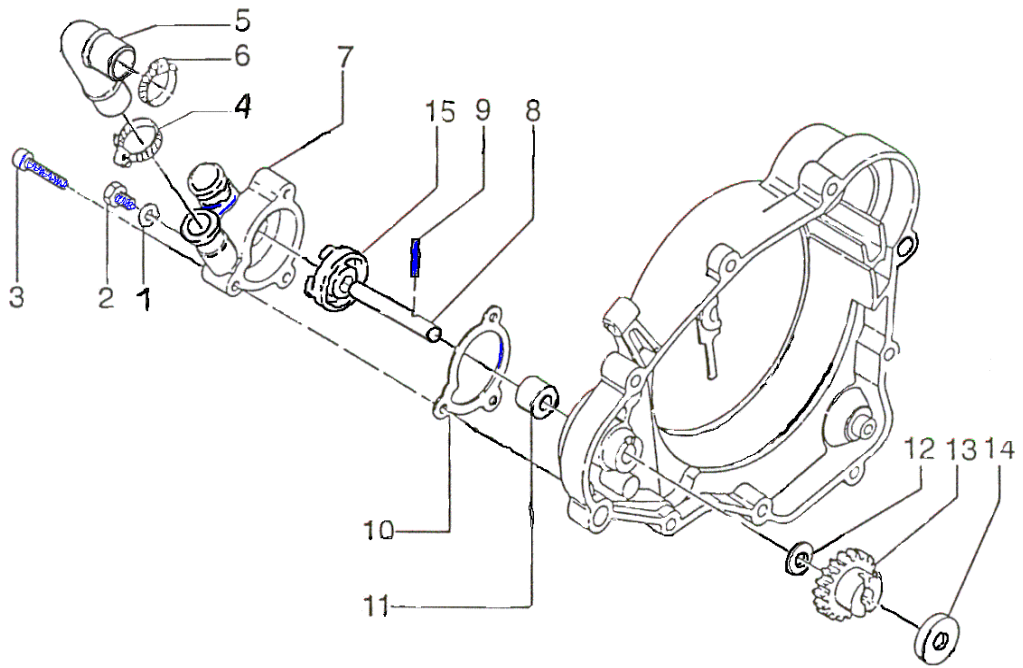
MOTOR GA6M Cod 006118	KICHSTARTER	Tavle 5
------------------------------------	--------------------	----------------



MOTOR GA6M Cod 006118	VANDPUMPE	Tavle 6
--------------------------------------	------------------	----------------

Fig. No.	Code	Antal	Beskrivelse
0601	1 6 - 4 2 2 1	1	PAKNING FOR SKRUE
0602	2 9 - 4 0 8 2	1	SKRUE 6X10
0603	2 9 - 1 9 6 1	3	SKRUE 6X25
0604	1 5 - 1 0 1 9	1	CLAMPS D16
0605	2 7 - 7 1 1 4	1	VANDPUMPE SLANGE STUDS/CYLINDER
0606	1 5 - 1 0 2 0	1	CLAMPS D 18
0607	1 2 - 0 6 7 9	1	PUMPEHUS
0608	1 0 - 1 1 9 7	1	VANDPUMPE AKSEL
0609	2 6 - 8 1 5 3	1	STIFT TIL VANDPUMPEAKSEL
0610	1 6 - 4 2 2 0	1	PAKNING FOR VANDPUMPE HUS
0611	1 0 - 6 0 3 9	1	PAKDÅSE 8X16X10
0612	2 5 - 4 0 9 5 0 5	2	SKIVE 0,5
0613	1 8 - 1 2 2 5	1	VANDPUMPEHJUL
0614	2 6 - 8 1 5 4	1	CUP 4M
0615	1 6 - 7 0 3 1	1	VANDPUMPEHJUL

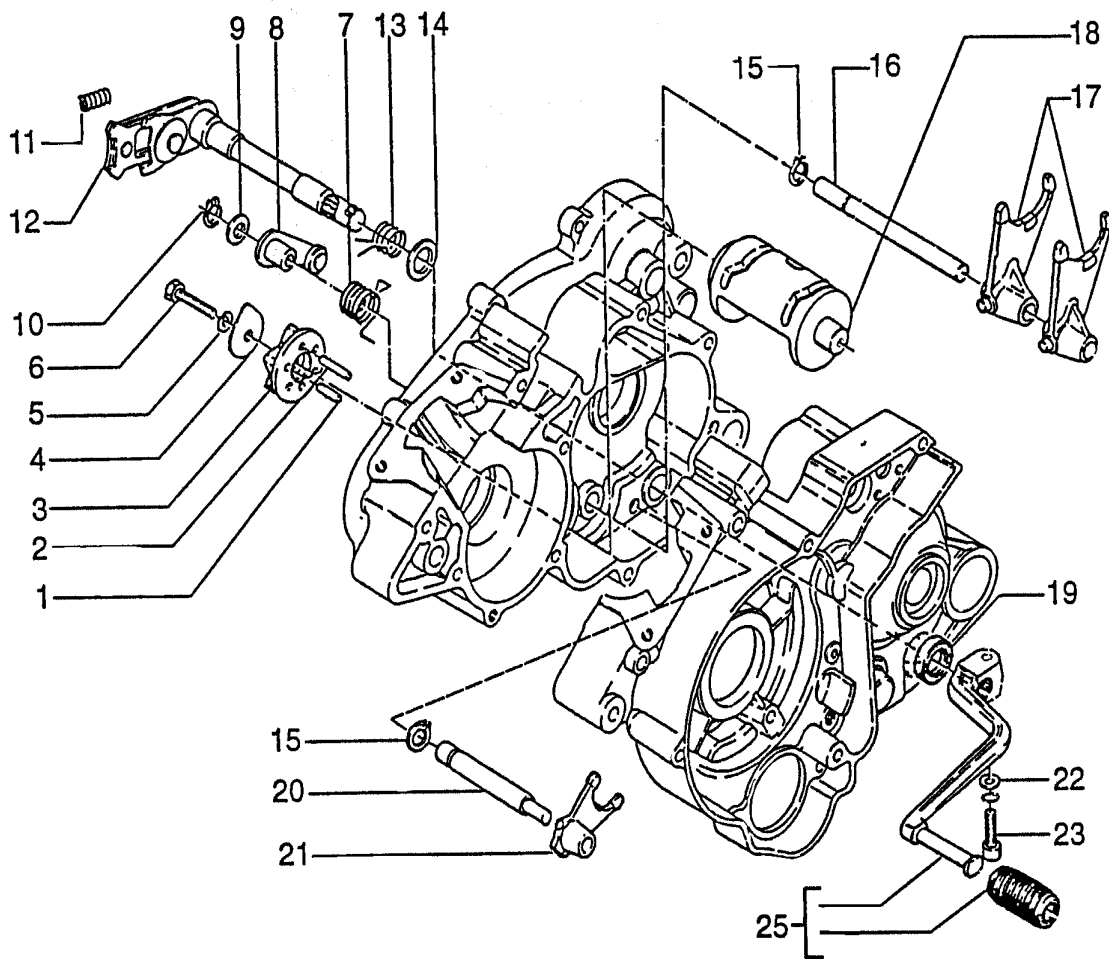
MOTOR GA6M Cod 006118	VANDPUMPE	Tavle 6
------------------------------------	------------------	----------------



MOTOR GA6M Cod 006118	GEARSKIFTE TROMLE	Tavle 7
------------------------------------	--------------------------	----------------

Fig. No.	C o d e	Antal	B e s k r i v e l s e
0701	7 7 - 3 3 4 2	1	RULLER FOR GEARSTOP PLADE
0702	7 7 - 3 3 4 1	5	RULLER FOR GEARSTOP PLADE
0703	1 3 - 5 0 4 8	1	GEAR STOP PLADE
0704	7 7 - 3 3 4 3	1	RULLE HOLDER SKIVE
0706	2 9 - 4 0 6 5	1	TE SKRUE 5X25
0707	2 0 - 1 1 2 4	1	GEARSTOP FJEDER
0708	1 9 - 0 0 4 3	1	GEARSTOP
0709	2 5 - 4 1 4 1	1	SKIVE
0710	1 0 - 5 0 3 0	1	LÅSERING D8
0711	2 0 - 1 1 2 5	1	FJEDER
0712	2 6 - 0 0 6 3	1	GEARVÆLGER KOMPLET
0713	2 0 - 1 1 2 6	1	FJEDER
0714	2 5 - 4 1 0 8 0 5	1	SKIVE
0715	1 0 - 5 0 4 6	2	LÅSERING
0716	1 0 - 7 5 4 3	1	AKSEL FOR SKIFTEGAFFEL (LILLE)
0717	1 5 - 4 0 2 4	2	SKIFTEGAFFEL
0718	1 0 - 1 1 9 8	1	SKIFTETROMMEL
0719	1 0 - 6 0 4 2	1	PAKDÅSE GEARSKIFTE
0720	1 0 - 1 1 8 4	1	AKSEL FOR SKIFTEGAFFEL 5-6 GEAR
0721	1 5 - 4 0 2 5	1	SKIFTEGAFFEL 5-6 GEAR
0725	2 0 1 1 2 3 5 0	1	GEARPEDAL K50

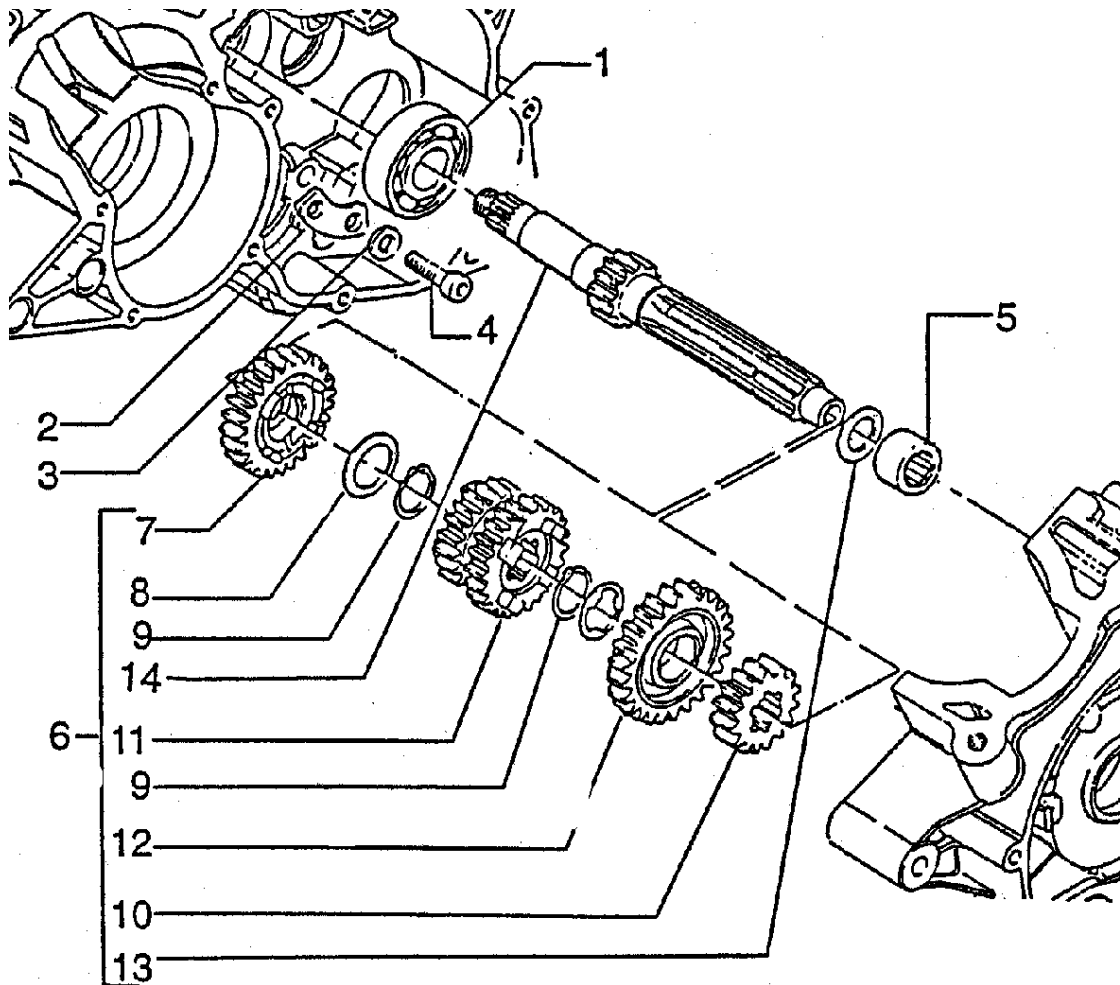
MOTOR GA6M Cod 006118	GEARSKIFTE TROMLE	Tavle 7
------------------------------------	--------------------------	----------------



MOTOR GA6M Cod 006118	PRIMÆR GEAR AKSEL	Tavle 8
--------------------------------------	--------------------------	----------------

Fig. No.	C o d e	Antal	B e s k r i v e l s e
0801	1 2 - 6 0 2 9	1	LEJE 6203 C3 15X35X11
0802	2 3 - 7 0 8 0	1	LEJE SKULDER HOLDER
0803	2 5 - 4 0 1 3	2	SKIVE D5
0804	2 9 - 1 9 5 7	2	UMBRAKO SKRUE TCE 5X16
0805	1 6 - 1 0 3 6	1	NÅLELEJE FOR PRIMÆRAKSEL 12X16X10
0806	1 0 - 0 1 2 5	1	PRIMÆRAKSEL KOMPLET
0807	1 8 - 1 2 2 9	1	GEARHJUL 5.GEAR
0808	2 5 - 4 1 4 7	2	SKIVE
0809	1 0 - 4 0 4 4	2	LÅSERING
0810	1 8 - 1 2 2 7	1	GEARHJUL 2.GEAR
0811	1 8 - 1 2 2 8	1	GEARHJUL 3.- 4.GEAR
0812	1 8 - 1 2 3 0	1	GEARHJUL 6.GEAR
0813	2 5 - 4 0 4 1 0 8	1	SKIVE 0,8
0814	1 0 - 1 1 8 2	1	PRIMÆRAKSEL M 1.GEAR
**	1 2 - 0 2 6 8	1	GEARKASSE KOMPLET

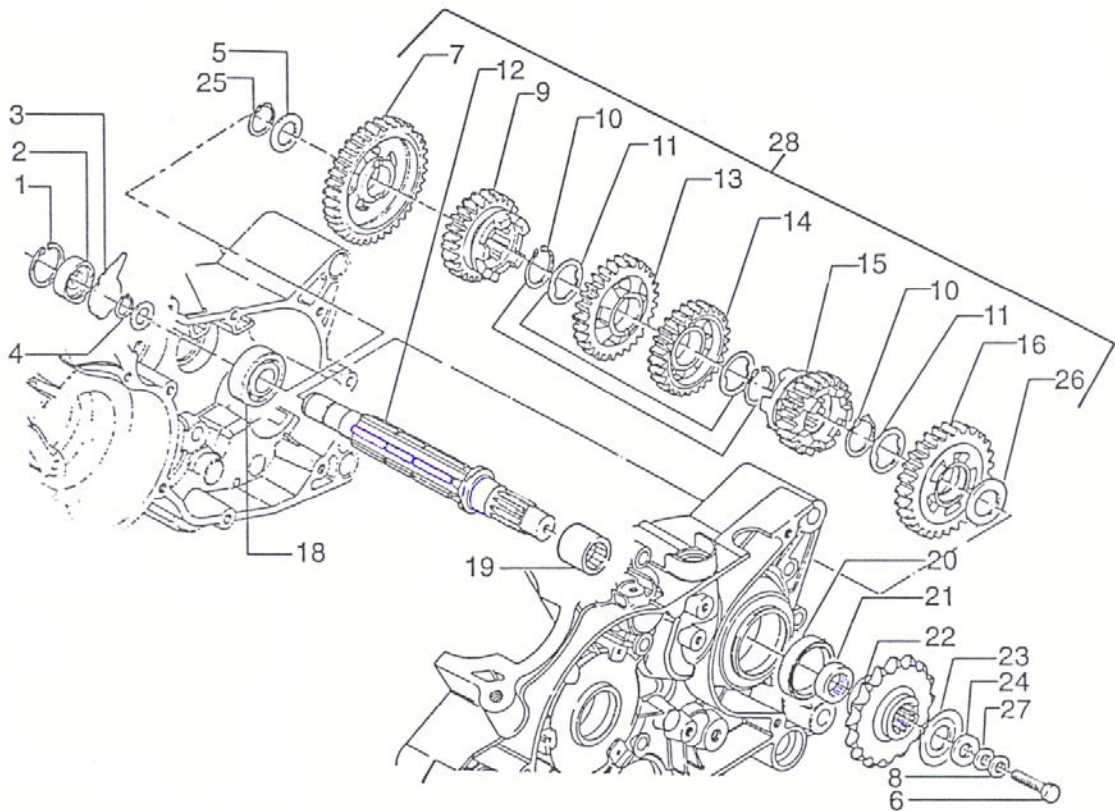
MOTOR GA6M Cod 006118	PRIMÆR GEAR AKSEL	Tavle 8
------------------------------------	--------------------------	----------------



MOTOR GA6M Cod 006118	SEKUNDÆR GEAR AKSEL	Tavle 9
--------------------------------------	----------------------------	----------------

Fig. No.	C o d e	Antal	B e s k r i v e l s e
0901	1 0 - 4 0 4 6	1	LÅSERING D28
0902	2 5 - 7 0 8 3	1	OLIE DRYP PANDE
0903	1 9 - 6 0 2 1	1	OLIE DRYP PLADE
0904	7 7 - 3 3 3 7	1	LÅSERING TIL AKSEL
0905	7 7 - 3 3 3 6	2	SKIVE TIL SEKUNDÆR AKSEL
0906	2 9 - 4 1 4 0	1	SKRUE TIL TANDHJUL
0907	1 8 - 1 2 3 1	1	GEARHJUL 1.GEAR
0908	2 5 - 4 1 4 9	1	SKIVE TANDHJUL 12-13T
0909	1 8 - 1 2 3 5	1	GEARHJUL 5.GEAR (GLIDEHJUL)
0910	1 0 - 4 0 4 4	3	LÅSERING (SNAPRING)
0911	7 7 - 3 3 3 0	3	SKIVE (HAKKET)
0912	1 0 - 1 1 8 3	1	SEKUNDÆR AKSEL 6M GILERA
0913	1 8 - 1 2 3 3	1	GEARHJUL 3.GEAR
0914	1 8 - 1 2 3 4	1	GEARHJUL 4.GEAR
0915	1 8 - 1 2 3 6	1	GEARHJUL 6.GEAR (GLIDEHJUL)
0916	1 8 - 1 2 3 2	1	GEARHJUL 2.GEAR
0918	1 2 - 6 0 2 8	1	LEJE 12X32X10 C3
0919	1 6 - 1 0 3 7	1	NÅLELEJE 20X26X16
0920	1 0 - 6 0 4 3	1	PAKDÅSE 19X30X6,5X
0921	1 3 - 6 0 8 8	1	AFSTANDSSTYKKE
0922	2 3 - 2 5 9 3	1	TANDHJUL 12T
*	2 3 - 2 5 9 7		TANDHJUL 13T
0923	2 5 - 4 1 4 8	1	SKIVE TANDHJUL 12-13T
0924	2 6 - 8 1 5 7	1	KOPSKIVE TANDHJUL 12-13T
0925	1 0 - 5 0 4 5	1	LÅSERING
0928	1 0 - 0 1 2 4	1	SEKUNDÆR AKSEL KOMPLET
*	1 2 - 0 2 6 8		GEARKASSE KOMPLET

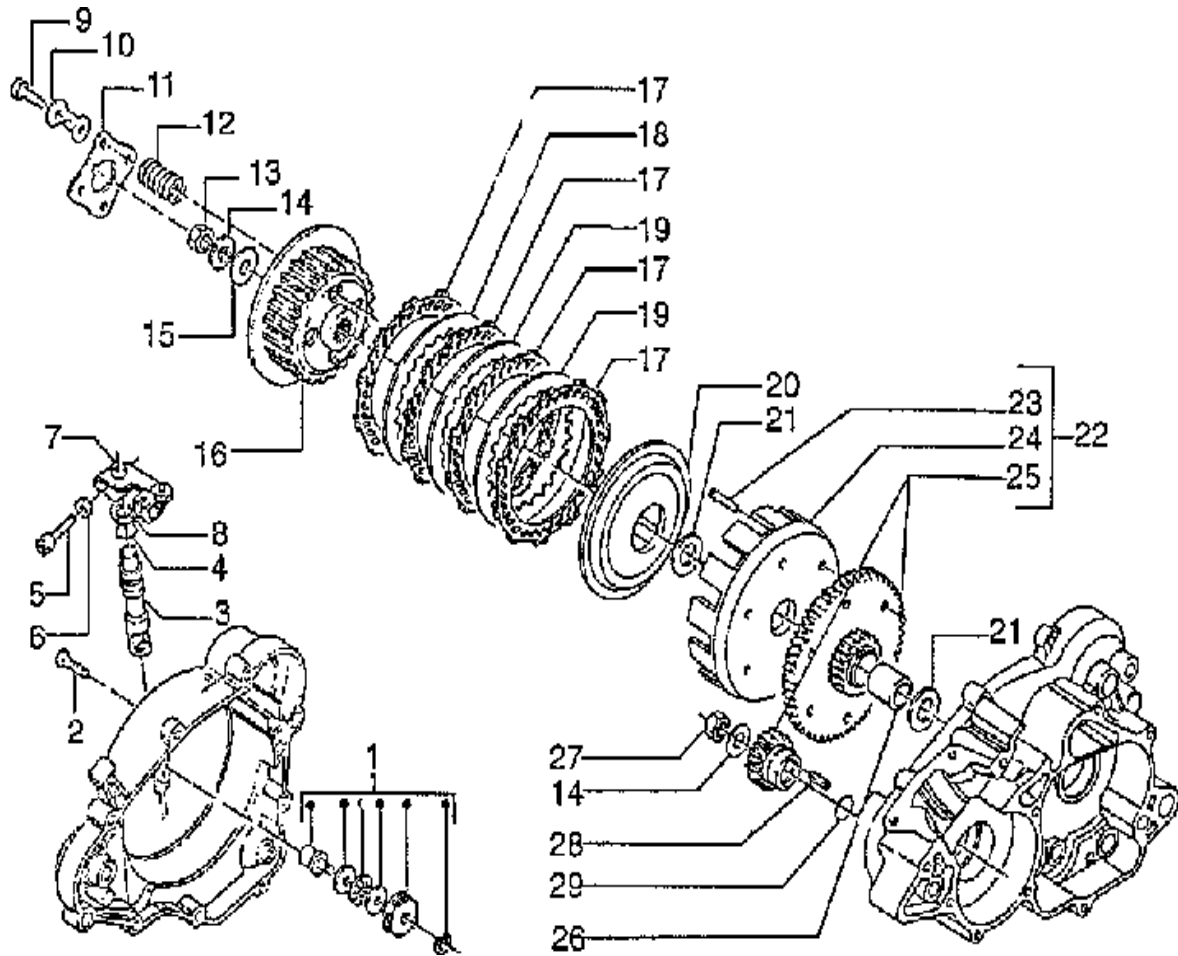
MOTOR GA6M Cod 006118	SEKUNDÆR GEAR AKSEL	Tavle 9
------------------------------------	----------------------------	----------------



MOTOR GA6M Cod 006118	KOBLING	Tavle 10
--------------------------------------	----------------	-----------------

Fig. No.	C o d e	Antal	B e s k r i v e l s e
1001	2 5 - 0 0 6 1	1	TRYKLEJE KOMPLET
1002	2 9 - 2 9 0 9	1	SKRUE TIL KOBLINGSARM TSEI M6X25
1003	2 3 - 0 0 5 4	1	KOBLINGSARM
1004	1 0 - 7 0 2 4	1	O-RING PAKNING KOBLINGSARM
1007	1 9 - 0 0 4 2	1	KOBLINGSARM KOMPLET
1008	2 5 - 4 1 6 2	1	SKIVE KOBLINGSARM
1009	2 9 - 4 0 8 7	4	SKRUE TE M6X18
1010	2 3 - 7 0 8 2	2	LÅSERING
1011	2 3 - 7 0 8 1	1	PLADE FOR KOBLINGSFJEDRE
1012	2 0 - 1 1 2 3	4	KOBLINGSFJEDRE GA6
1013	1 3 - 1 0 0 3	1	MØTRIK M10 KOBLING
1014	2 5 - 4 1 3 8	2	SKIVE (ZINK-PLTD YELLOW)
1015	2 5 - 4 1 5 9	1	SKIVE 10X25 KOBLING
1016	2 0 - 6 0 5 9	1	KOBLINGSHUS ALU
1017	1 3 - 5 0 7 6	4	KOBLINGSPLADE M/BELÆGNING (13-5049)
1018	1 3 - 5 0 5 1	1	KOBLINGSPLADE STÅL (FJEDER)
1019	1 3 - 5 0 5 0	2	KOBLINGSPLADE STÅL
1020	2 6 - 8 1 5 5	1	KOBLINGSTRYKPLADE
1021	2 5 - 4 0 6 4 0 8	3	SKIVE 0,8
1022	2 7 - 0 0 7 2	1	KOBLINGSTRANSMISSION KOMPLET GA6
1023	2 5 - 7 0 8 4	6	NITTE
1024	1 2 - 7 2 3 7	1	KOBLINGSKLOKKE
1025	2 7 - 0 0 7 3	1	KOBLINGSTRANSMISSIONS HJUL GA6
1026	1 3 - 6 0 8 7	1	KOBLINGS BØS
1027	1 3 - 1 0 2 3	1	MØTRIK M10X1,5 H8
1028	1 9 - 6 0 2 2	1	NOT KOBLING
1029	1 0 - 7 0 2 5	1	O-RING KOBLING

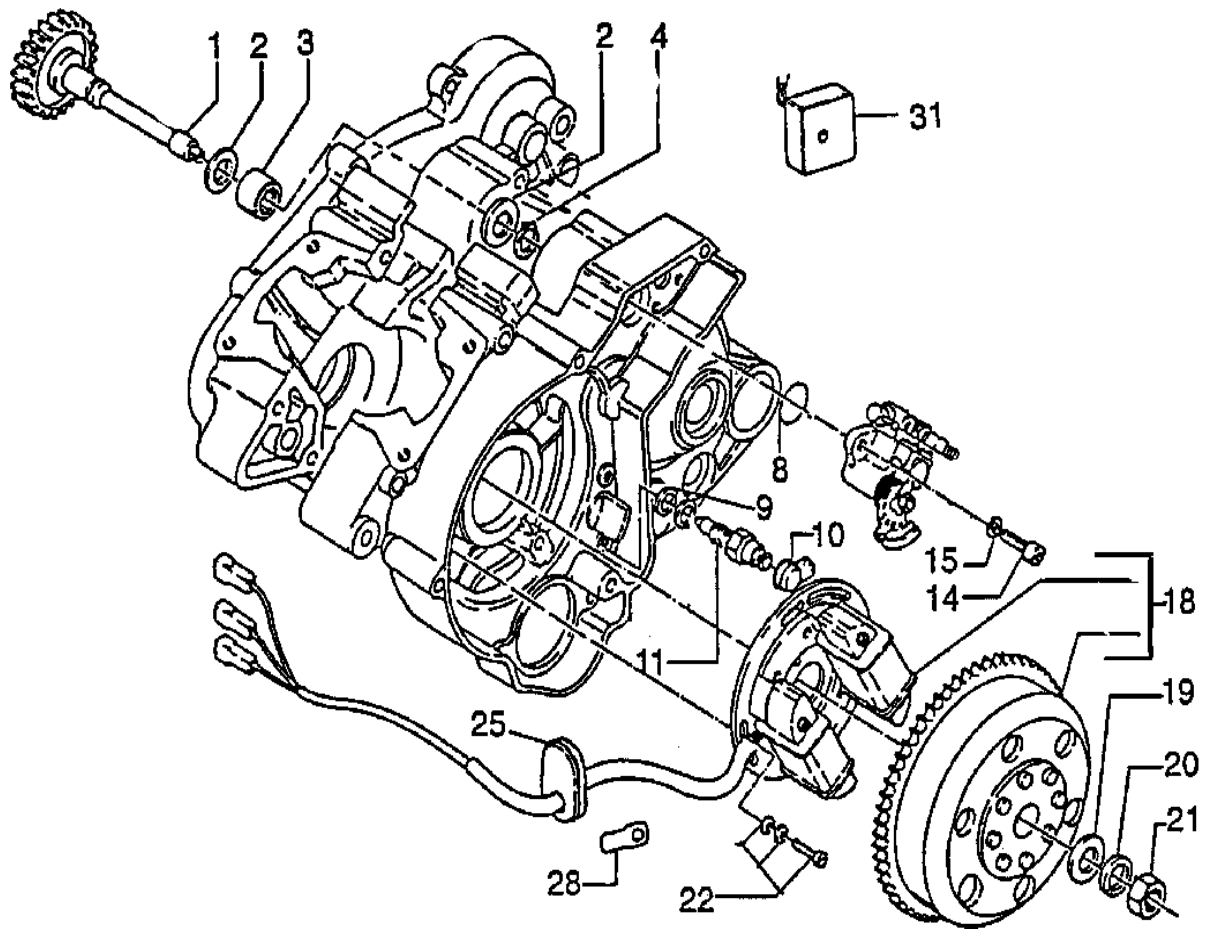
MOTOR GA6M Cod 006118	KOBLING	Tavle 10
------------------------------------	----------------	-----------------



MOTOR GA6M Cod 006118	TÆNDING	Tavle 11
--------------------------------------	----------------	-----------------

Fig. No.	C o d e	Antal	B e s k r i v e l s e
1101	1 8 - 0 0 1 7	1	STARTER GEAR
1102	2 5 - 4 0 0 2 0 5	4	SKIVE 0,5 TÆNDING
1103	1 3 - 1 0 3 5	1	LEJE 12X16X10
1104	1 0 - 5 0 0 6	1	LÅSERING D12 TÆNDING
1108	7 7 - 3 3 5 3	1	O-RING TÆNDING
1109	1 6 - 4 2 4 4	1	NEUTRAL SWITCH SKIVE
1110	1 2 - 7 2 5 7	1	NEUTRAL SWITCH BESKYTTER
1111	1 8 - 6 0 1 8	1	NEUTRAL SWITCH
1114	2 9 - 1 9 5 8	2	UMBRAKO SKRUE 5X18
1115	2 5 - 4 0 1 2	1	SKIVE D5
1118	2 9 - 0 1 4 0	1	TÆNDING DUCATI GA6 COSTUM KOMPLET
1119	2 5 - 4 1 6 8	1	SKIVE TÆNDING
1120	2 5 - 4 1 5 5	1	SKIVE TÆNDING
1121	1 3 - 3 0 4 0	1	MØTRIK TÆNDING
1122	2 9 - 6 0 3 2	3	SKRUE TC 4X10
1125	1 6 - 3 0 6 3	1	GUMMI GEN.-FØRING
1128	2 3 - 7 0 9 3	1	KABEL HOLDER
1131	1 4 - 1 7 3 5	1	FØDESPOLE

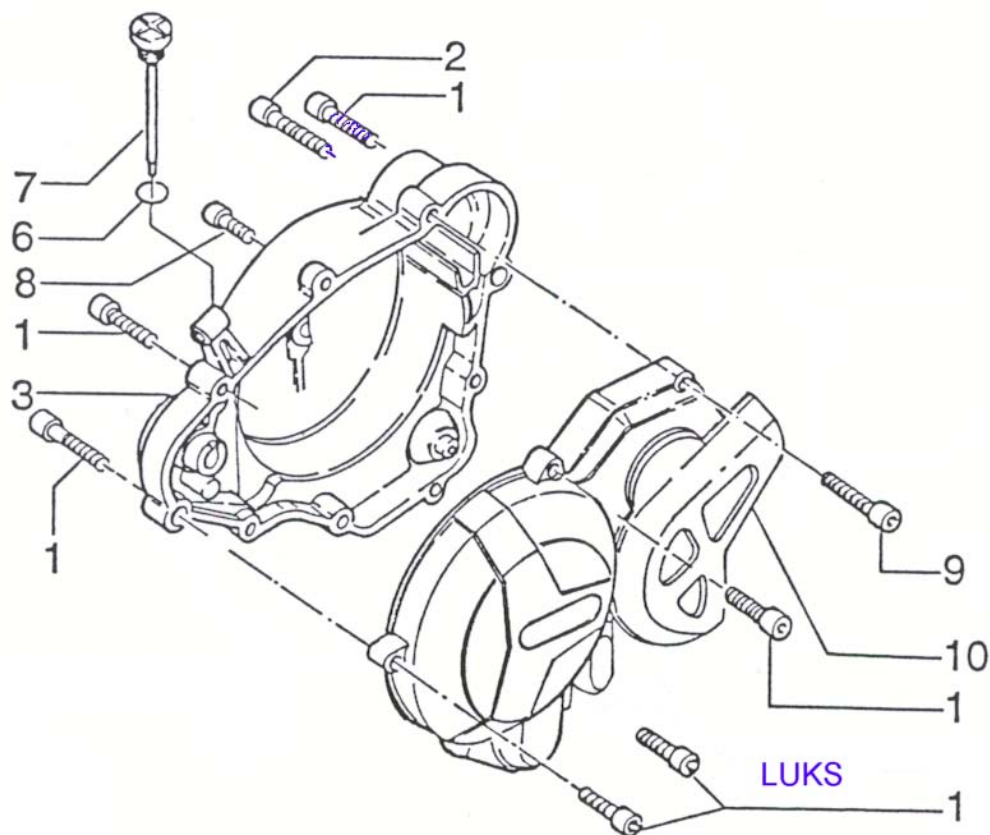
MOTOR GA6M Cod 006118	TÆNDING	Tavle 11
------------------------------------	----------------	-----------------



MOTOR GA6M Cod 006118	DÆKSEL	Tavle 12
--------------------------------------	---------------	-----------------

Fig. No.	C o d e	Antal	B e s k r i v e l s e
1201	2 9 - 1 9 8 6	13	UMBRAKO SKRUE TCE 6X25
1203	1 2 - 4 1 9 6	1	KOBLINGSDÆKSEL GA6M RR
1206	1 0 - 7 0 2 3	1	O-RING FOR OLIEPIND
1207	1 0 - 7 5 4 2	1	OLIEPIND GA6M
1208	2 9 - 1 9 8 4	2	UMBRAKOSKRUE TCE 6X20
1209	2 9 - 1 9 8 9	3	UMBRAKOSKRUE TCE 6X40
1210	1 2 - 4 1 9 7	1	TÆNDINGSDÆKSEL GA6M RR

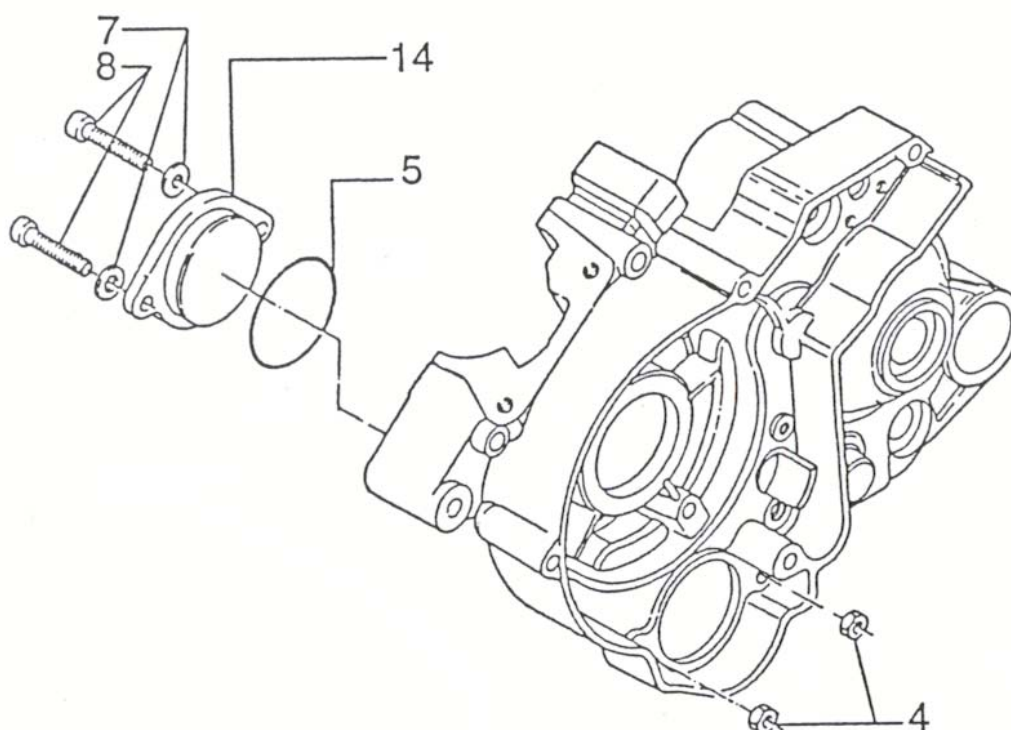
MOTOR GA6M Cod 006118	DÆKSEL	Tavle 12
------------------------------------	---------------	-----------------



MOTOR GA6M Cod 006118	FLANCE	Tavle 13
------------------------------------	---------------	-----------------

Fig. No.	C o d e	Antal	B e s k r i v e l s e
1304	1 3 - 1 0 0 1	2	MØTRIK M6 H6
1305	7 7 - 3 3 4 8	1	O-RING FLANCE
1307	2 5 - 4 0 0 1	2	SKIVE D6
1308	2 9 - 1 9 8 5	2	SKRUE TCEI 6X22
1314	7 7 - 3 3 4 7	1	FLANCE

MOTOR GA6M Cod 006118	FLANCE	Tavle 13
------------------------------------	---------------	-----------------



MOTOR GA6M Cod 006118	FØDESPOLE	Tavle 14
------------------------------------	------------------	-----------------

Fig. No.	C o d e	Antal	B e s k r i v e l s e
1494	1 4 - 1 7 3 5	1	FØDESPOLE
1495	1 6 - 3 0 5 1	1	GUMMI
1496	2 3 - 7 1 4 6	1	TÆNDRØRSHETTE
1497	1 6 - 3 0 5 8	1	GUMMI

<p>MOTOR GA6M Cod 006118</p>	<p>FØDESPOLE</p>	<p>Tavle 14</p>
---	-------------------------	------------------------

